

PENINGKATAN PERFORMA PANEL SURYA DENGAN SISTEM PENDINGIN UNTUK MEREDUKSI PANAS PERMUKAAN

Eqwar Saputra¹, Dwi Purwanto², Sulthan Rofi'ur Rahim³, Alwi Isya Bakhtiar⁴

^{1,2,3,4}Fakultas Teknik dan Sains, Program Studi Teknik Mesin Universitas

Muhammadiyah Purwokerto, Indonesia

Email: equarsaputra@ump.ac.id¹, dwipurwanto@ump.ac.id²

sulthon@gmail.com³, alwiisya@gmail.com⁴

Abstrak

Tujuan penelitian ini adalah mengevaluasi kinerja panel surya dengan metode pendinginan. Penelitian diawali dengan rancang bangun peralatan sistem panel surya dengan sistem pendingin dan tidak menggunakan sistem pendingin. Metode pendinginan menggunakan air yang dialirkan pada permukaan panel surya. Beberapa alat dan bahan yang digunakan diantaranya panel surya 2 buah kapasitas 115 WP, data logger, dan perangkat panel. Beberapa sensor yang digunakan untuk merekam data adalah sensor arus dan tegangan PZEM17, dan sensor temperatur DS18B20 yang digunakan sebanyak dua buah. Data logger shield untuk mencatat hasil perekaman sensor kedalam SD card dan ditampilkan pada LCD 16x2. Data yang diambil berupa temperatur, tegangan dan daya keluaran panel surya. Pengambilan data seperti pengukuran temperatur tegangan dan daya keluaran panel surya dilakukan pada rentang jam 09.00 - 15.00 wib selama 3 hari. Hasil penelitian menunjukkan bahwa sistem pendingin pada panel surya mampu menjaga kinerja panel surya. Hal ini terlihat bahwa panel surya dengan pendingin mengalami peningkatan tegangan dan daya rata-rata masing-masing sebesar 5.5 % dan 6% dibandingkan dengan tanpa pendingin. Penerapan sistem pendinginan otomatis mampu menguntungkan secara ekonomi karena daya keluaran yang dihasilkan lebih unggul dibandingkan dengan instalasi normal.

Kata Kunci: Daya, Kinerja, Panel Surya, Pendinginan, Tegangan, Temperatur.

Abstract

The goal of the study was to evaluate the performance of solar panels by cooling methods. The research began with the design of solar panel system equipment with a cooling system and did not use a cooling system. The cooling method uses water that is flowed on the surface of the solar panels. Some of the tools and materials used include 2 solar panels with a capacity of 115 WP, data loggers, and panel devices. Some of the sensors used to record data are the PZEM17 current and voltage sensor, and the DS18B20 temperature sensor used as many as two pieces. Data logger shield to record the results of sensor recording into the SD card and displayed on

a 16x2 LCD. The data taken in the form of temperature, voltage and power output of solar panels. Data collection such as voltage temperature measurement and solar panel output power is carried out from 09.00 - 15.00 wib for 3 days (27, 28 and 29 October 2021). The results showed that the cooling system on solar panels is able to maintain the performance of solar panels. It is seen that the results showed that solar panels with cooling experienced an average increase in voltage and power by 5.5% and 6% respectively compared to without refrigeration. The application of an automatic cooling system can be economically advantageous because the output power produced is superior compared to normal installations.

Keywords : *Power, performance, solar panels, cooling, voltage, temperature.*

1. PENDAHULUAN

Perkembangan energi alternatif di seluruh dunia mengalami peningkatan. Salah satunya energi surya, karena sifatnya yang terbarukan dan bersih membuat banyak pemerintah dan perorangan terdorong untuk mengadopsi teknologi ini. Sistem energi surya dapat diterapkan diseluruh dunia, mengingat menghasilkan listrik dan tidak membutuhkan perawatan atau menimbulkan kebisingan. Sumber energi surya menghasilkan emisi karbon yang rendah, tidak ketergantungan dengan sumber bahan bakar fosil dan pengembangannya sangat masif dikembangkan diberbagai negara.

Pengembangan teknologi panel surya dilakukan untuk meningkatkan efisiensi kinerjanya secara signifikan. Dalam penelitian laboratorium efisiensi beberapa panel surya telah mencapai lebih dari 40%. Namun, secara ekonomi efisiensi masih jauh lebih rendah dari itu. Pengujian efisiensi pada skala laboratorium solar panel monokristalin sekitar 24%, efisiensi praktiknya hanya 11-17%. Tenaga listrik panel surya menurun secara substansial setiap kali suhu sel surya tinggi. Hampir 5-20% sinar matahari yang memasuki permukaan sel surya diubah menjadi tenaga listrik. Salah satu cara yang perlu dilakukan adalah menjaga temperatur lingkungan selalu terjaga lebih rendah pada kondisi panas matahari. Hal ini diperlukan supaya suhu permukaan panel surya tidak meningkat seiring dengan tingginya radiasi.

Beberapa penelitian menunjukkan bahwa peningkatan suhu pada solar cell sekitar 1 oC menurunkan efisiensi sebesar 0.45%. Dalam mengurangi suhu kerja panel surya, dapat dilakukan dengan menggunakan aliran udara untuk mendinginkan

suhu panel surya dan hasilnya mengalami peningkatan efisiensi sebesar 12%. Selain itu, menggunakan teknologi semprotan air dengan kecepatan tinggi untuk mendinginkan panel surya mengalami kenaikan 60% dan 17% listrik yang dikeluarkan. Kemudian, penggunaan pelat datar sebagai saluran pendingin juga telah digunakan untuk memberikan pendinginan, menunjukkan bahwa terjadi peningkatan efisiensi energi sebesar 15%.

Teknologi lain untuk mengeksplorasi kinerja panel surya dengan menggunakan penambahan cairan nano (nanofluid) pada saluran pipa pendingin, yang dapat menurunkan suhu panel surya lebih dari 10 oC dengan peningkatan efisiensi sebesar 59%. Kapasitas pendinginan nanofluida bergantung pada bahan nanopartikelnya, fluida dasar, bentuk partikel, ukuran, konduktivitas termal dari partikel dan fluida dasar. Pada penelitian ini bertujuan untuk meningkatkan kinerja panel surya dengan mereduksi panas yang terjadi pada permukaan panel akibat paparan sinar matahari. Pendinginan pada panel perlu untuk dilakukan supaya tidak terjadi kerugian dalam menghasilkan energi listrik. Penelitian ini penulis ingin mengevaluasi kinerja panel surya dengan menggunakan pendingin dan tidak menggunakan pendingin dengan menggunakan sistem otomatis.

2. METODE PENELITIAN

Penelitian ini bertujuan untuk pendinginan otomatis pada sistem panel surya untuk mengurangi panas dan meningkatkan efisiensi energi listrik yang dihasilkan. Sistem ini dilengkapi dengan sistem kontrol arduino untuk memonitoring sensor temperatur, arus dan tegangan. Suhu pada permukaan panel surya diatur kurang dari 40 oC. Apabila suhu pada permukaan panel lebih dari 40 oC maka sistem pendinginan akan bekerja.

Pengambilan data seperti pengukuran temperatur, arus dan tegangan keluaran sel surya dilakukan dari jam 09.00 – 15.00 wib selama 3 hari (27, 28 dan 29 oktober 2021), menggunakan data logger. Panel surya yang digunakan berdasarkan tabel 1. Adapun beberapa sensor yang digunakan untuk merekam data adalah sensor arus dan tegangan PZEM17, dan sensor temperatur DS18B20 yang digunakan sebanyak

dua buah. Data logger shield untuk mencatat hasil perekaman sensor kedalam SD card dan ditampilkan pada LCD 16x2. Skematik peralatan penelitian yang diterapkan seperti ditunjukkan pada gambar 2. Pengambilan data dilakukan di kota Surakarta, Indonesia pada koordinat 110 45` 15" - 110 45` 35" Bujur Timur dan 70` 36" - 70` 56" Lintang Selatan. Pendinginan panel surya diletakkan pada permukaan panel dengan menggunakan pipa yang dialiri air dengan kapasitas 4.0 lpm.

Tabel 1. Spesifikasi panel surya

No	Spesifikasi	Keterangan
1	Model	M-115
2	Pmax	115WP
3	Vmp	18.8 V
4	Imp	6.12 A
5	Isc	6.48 A
6	Dimensi	1020x670x30 mm

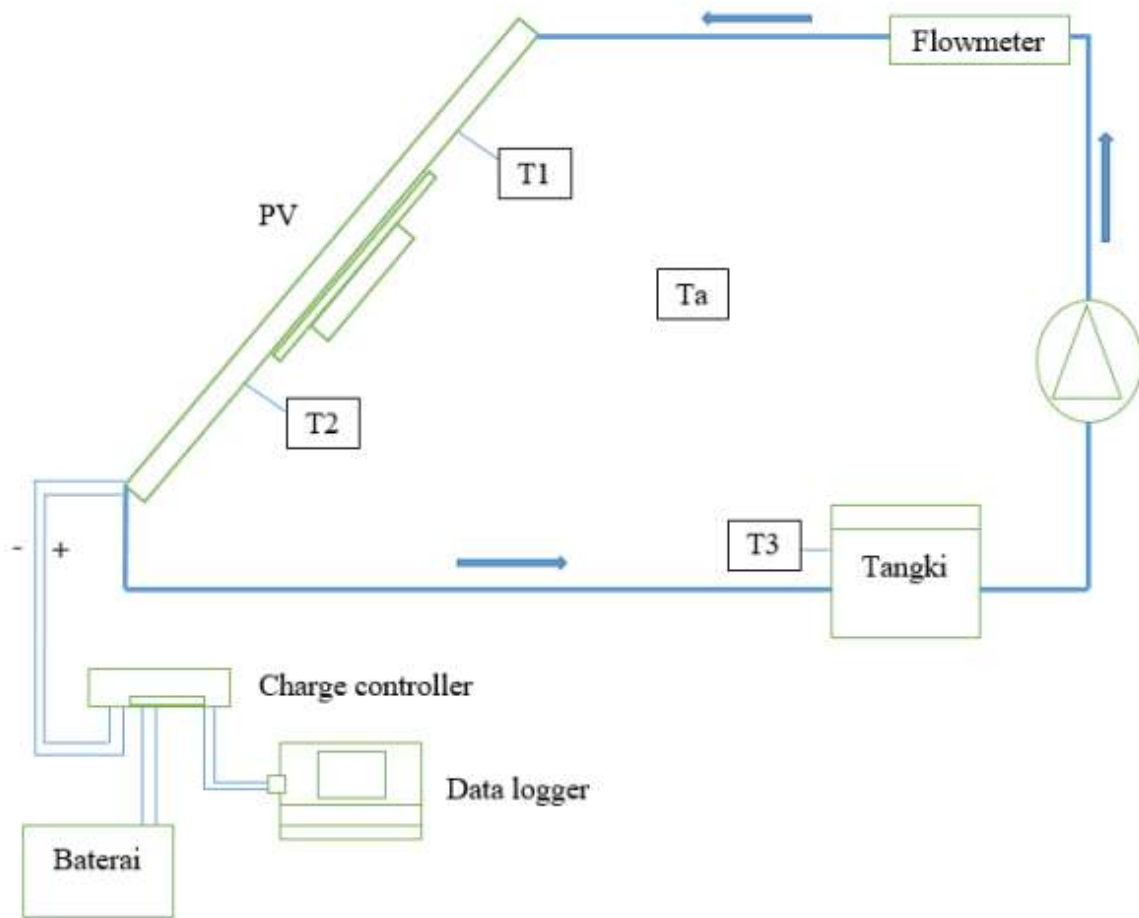


Gambar 1. Panel surya sistem pendingin



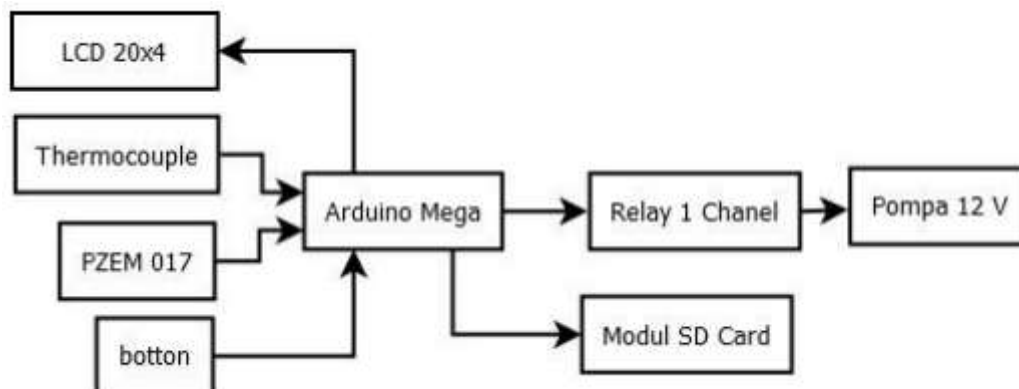
Gambar 2. Perangkat penelitian

Semua data terekam pada SD card melalui datalogger shield kemudian dianalisis data bentuk tabel dan grafik. Kedua hasil pengambilan data akan dibandingkan antara menggunakan pendingin dan tidak menggunakan. Skema data logger seperti pada gambar 3.



Gambar 3. Skema penelitian

Selanjutnya air yang mengalir pada permukaan panel seperti tertera pada gambar 1 akan menyerap panas dari panel surya, kemudian ditransfer atau dilepas dengan cepat ke lingkungan.



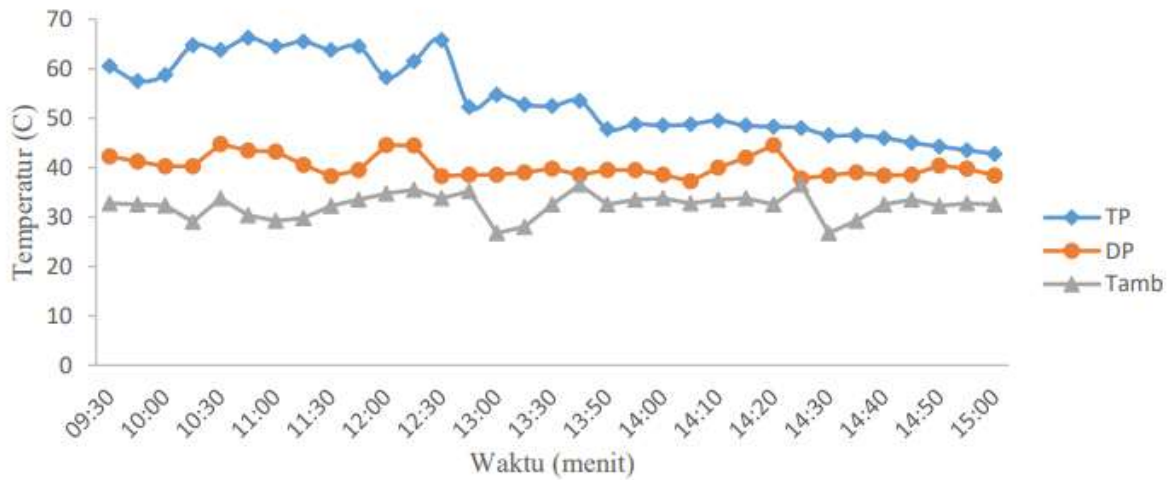
Gambar 4. Skema pengambilan datalogger

Pada penelitian ini menggunakan dua buah panel surya yaitu panel surya dibuat tanpa pendingin (TP) sebagai referensi, panel surya satunya dirancang menggunakan sistem pendinginan (DP) dengan bantuan pipa yang dialirkan pada permukaan panel. Kedua data dibandingkan dengan sistem PV dengan operasi dan kondisi yang sama. Skema penelitian tertera pada gambar 1.

Pada prinsipnya panel surya akan menghasilkan daya listrik yang tinggi saat daya input yang diberikan besar. Daya listrik yang tinggi didapatkan dari nilai arus dan tegangan pada panel surya. Selain efisiensi, parameter lainnya adalah faktor pengisi (fill factor, FF) yang merupakan nilai rasio tegangan dan arus pada keadaan daya maksimal dan tegangan open circuit (V_{oc}) dan arus circuit (I_{sc}). Sehingga daya yang dihasilkan dari panel surya belum tentu dapat digunakan untuk beban sepenuhnya. Nilai FF sebesar 0.7 sampai 0.85.

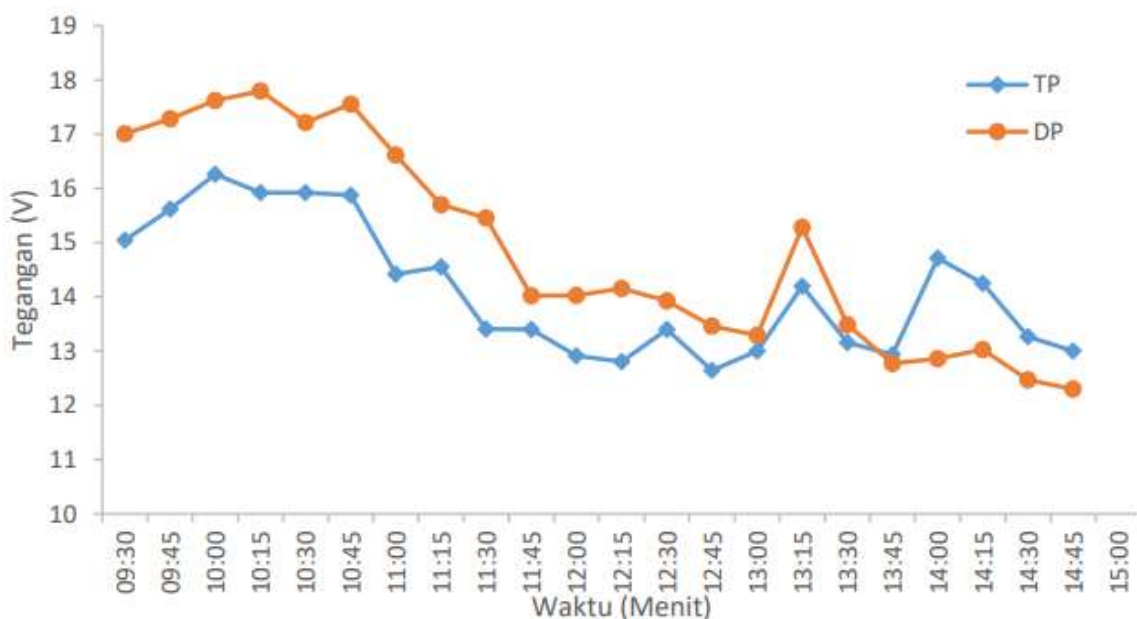
$$FF = \frac{V_{mpp} \times I_{mpp}}{(V_{oc} \times I_{sc})}$$
$$P_{out} = V_{oc} \times I_{sc} \times FF$$

3. HASIL DAN PEMBAHASAN



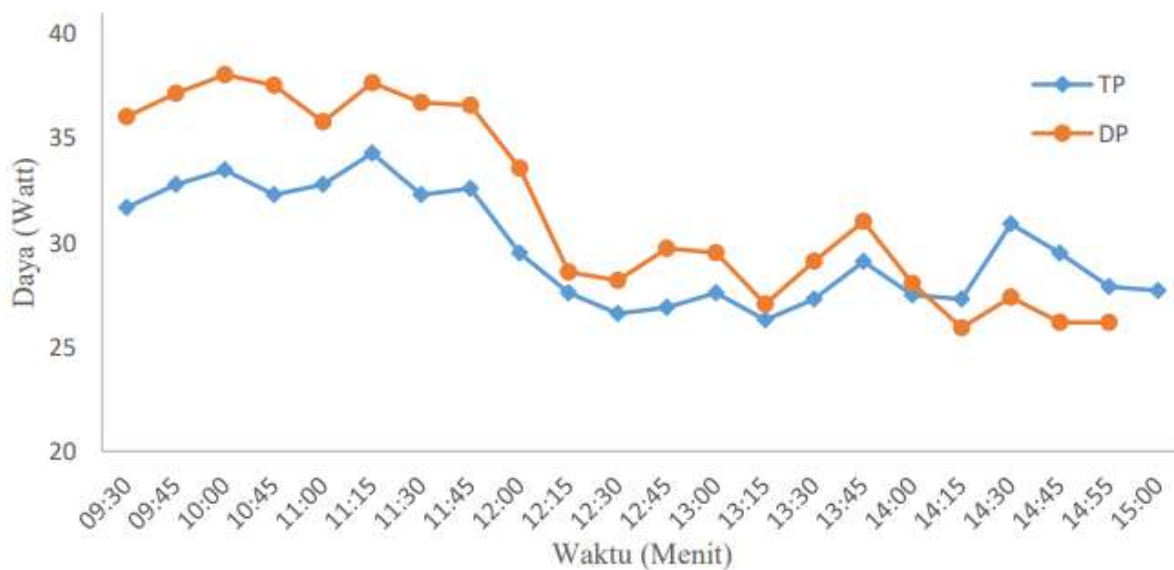
Gambar 5. Temperatur panel surya

Gambar 5 menjelaskan tentang nilai perbandingan temperatur dengan pendingin, tanpa pendingin dan lingkungan. Temperatur rata-rata tanpa pendingin yang didapatkan sebesar 54.5oC. Sedangkan dengan pendingin temperatur rata-rata sebesar 40 oC. Temperatur lingkungan rata-rata sebesar 33 oC. Metode yang diusulkan mampu mereduksi panas yang terdapat pada permukaan panel surya. Ketidakteraturan nilai yang dihasilkan terjadi karena pendinginan yang dilakukan tidak merata pada seluruh permukaan panel surya. ada beberapa celah yang masih tidak teraliri air.



Gambar 6. Tegangan keluaran panel surya

Gambar 6 merepresentasikan bahwa tegangan yang dihasilkan oleh panel yang menggunakan pendingin memiliki tegangan yang lebih besar dari pada yang tanpa pendingin. Dalam hal ini tegangan sudah merepresentasikan daya. Tegangan rata-rata yang dihasilkan dari panel surya tanpa pendingin sebesar 14.1 V. Penggunaan pendingin menghasilkan tegangan rata-rata sebesar 14.9 V. Hal ini terlihat bahwa dari hasil penelitian menunjukkan panel surya dengan pendingin mengalami peningkatan tegangan rata-rata sebesar 5.5 % dibandingkan dengan tanpa pendingin. Ketidakteraturan nilai yang dihasilkan terjadi karena pendinginan yang dilakukan tidak merata pada seluruh permukaan panel surya. ada beberapa celah yang masih tidak teraliri air.



Gambar 7. Daya keluaran panel

Gambar 7 menjelaskan tentang pengukuran daya keluaran rata-rata yang dihasilkan panel surya. Aplikasi pendingin air mampu menyerap dan mengurangi panas berlebihan pada modul sehingga kinerja panel bisa maksimal. Selain itu, peningkatan daya keluaran dapat terjadi seiring dengan meningkatnya radiasi matahari[2]. Daya rata-rata yang dihasilkan dari panel surya tanpa pendingin sebesar 29.7 W. Sedangkan dengan penggunaan pendingin menghasilkan daya rata-rata sebesar 31.5 W. Hal ini terlihat bahwa dari hasil penelitian menunjukkan panel surya

dengan pendingin mengalami peningkatan daya rata-rata sebesar 6% dibandingkan dengan tanpa pendingin. Panel surya yang didinginkan dengan suhu permukaan yang lebih rendah akan mempengaruhi daya yang dihasilkan.

4. KESIMPULAN

Berdasarkan hasil pengujian menunjukkan bahwa sistem pendingin pada panel surya mampu menjaga kinerja panel surya. Hal ini terlihat bahwa dari hasil penelitian menunjukkan panel surya dengan pendingin mengalami peningkatan tegangan rata-rata sebesar 5.5 % dibandingkan dengan tanpa pendingin. Selain itu, panel surya dengan pendingin mengalami peningkatan daya rata-rata sebesar 6% dibandingkan dengan tanpa pendingin.

DAFTAR PUSTAKA

- A. H. A. Al-Waeli et al., "Comparison study of indoor/outdoor experiments of a photovoltaic thermal PV/T system containing SiC nanofluid as a coolant," *Energy*, vol. 151, pp. 33–44, 2018, doi: 10.1016/j.energy.2018.03.040.
- H. A. Hussien, A. H. Numan, and A. R. Abdulmunem, "Improving of the photovoltaic / thermal system performance using water cooling technique," *IOP Conf. Ser. Mater. Sci. Eng.*, vol. 78, no. 1, 2015, doi: 10.1088/1757-899X/78/1/012020.
- I. Ceylan, A. E. Gürel, H. Demircan, and B. Aksu, "Cooling of a photovoltaic module with temperature controlled solar collector," *Energy Build.*, vol. 72, no. 2014, pp. 96–101, 2014, doi: 10.1016/j.enbuild.2013.12.058.
- J. Wong, R. Sridharan, and V. Shanmugam, "Quantifying Edge and Peripheral Recombination Losses in Industrial Silicon Solar Cells," *IEEE Trans. Electron Devices*, vol. 62, no. 11, pp. 3750–3755, 2015, doi: 10.1109/TED.2015.2480089.
- P. Dwivedi, K. Sudhakar, A. Soni, E. Solomin, and I. Kirpichnikova, "Advanced cooling techniques of P.V. modules: A state of art," *Case Stud. Therm. Eng.*, vol. 21, no. June, p. 100674, 2020, doi: 10.1016/j.csite.2020.100674.
- L. Zhu, A. P. Raman, and S. Fan, "Radiative cooling of solar absorbers using a visibly transparent photonic crystal thermal blackbody," *Proc. Natl. Acad. Sci. U. S. A.*, vol. 112, no. 40, pp. 12282–12287, 2015, doi: 10.1073/pnas.1509453112.

- H. Dehra, "An investigation on energy performance assessment of a photovoltaic solar wall under buoyancy-induced and fan-assisted ventilation system," *Appl. Energy*, vol. 191, pp. 55–74, 2017, doi: 10.1016/j.apenergy.2017.01.038.
- A. Kasaeian, Y. Khanjari, S. Golzari, O. Mahian, and S. Wongwises, "Effects of forced convection on the performance of a photovoltaic thermal system: An experimental study," *Exp. Therm. Fluid Sci.*, vol. 85, pp. 13–21, 2017, doi: 10.1016/j.expthermflusci.2017.02.012.
- H. M. S. Bahaidarah, "Experimental performance evaluation and modeling of jet impingement cooling for thermal management of photovoltaics," *Sol. Energy*, vol. 135, pp. 605–617, 2016, doi: 10.1016/j.solener.2016.06.015.
- S. Nizetić, D. Čoko, A. Yadav, and F. Grubišić-Čabo, "Water spray cooling technique applied on a photovoltaic panel: The performance response," *Energy Convers. Manag.*, vol. 108, pp. 287–296, 2016, doi: 10.1016/j.enconman.2015.10.079.
- H. Jouhara et al., "The performance of a novel flat heat pipe based thermal and PV/T (photovoltaic and thermal systems) solar collector that can be used as an energy-active building envelope material," *Energy*, vol. 108, pp. 148–154, 2016, doi: 10.1016/j.energy.2015.07.063.
- Y. Du, "Advanced thermal management of a solar cell by a nano-coated heat pipe plate: A thermal assessment," *Energy Convers. Manag.*, vol. 134, pp. 70–76, 2017, doi: 10.1016/j.enconman.2016.11.059.
- A. K. Suresh, S. Khurana, G. Nandan, G. Dwivedi, and S. Kumar, "Role on nanofluids in cooling solar photovoltaic cell to enhance overall efficiency," *Mater. Today Proc.*, vol. 5, no. 9, pp. 20614–20620, 2018, doi: 10.1016/j.matpr.2018.06.442.
- A. Warsito, E. Adriono, My. Nugroho, and B. Winardi, "Dipo Pv Cooler, Penggunaan Sistem Pendingin Temperatur Heatsink Fan Pada Panel Sel Surya (Photovoltaic) Sebagai Peningkatan Kerja Energi Listrik Baru Terbarukan," *Transient*, vol. 2, no. 3, pp. 499–503, 2013.